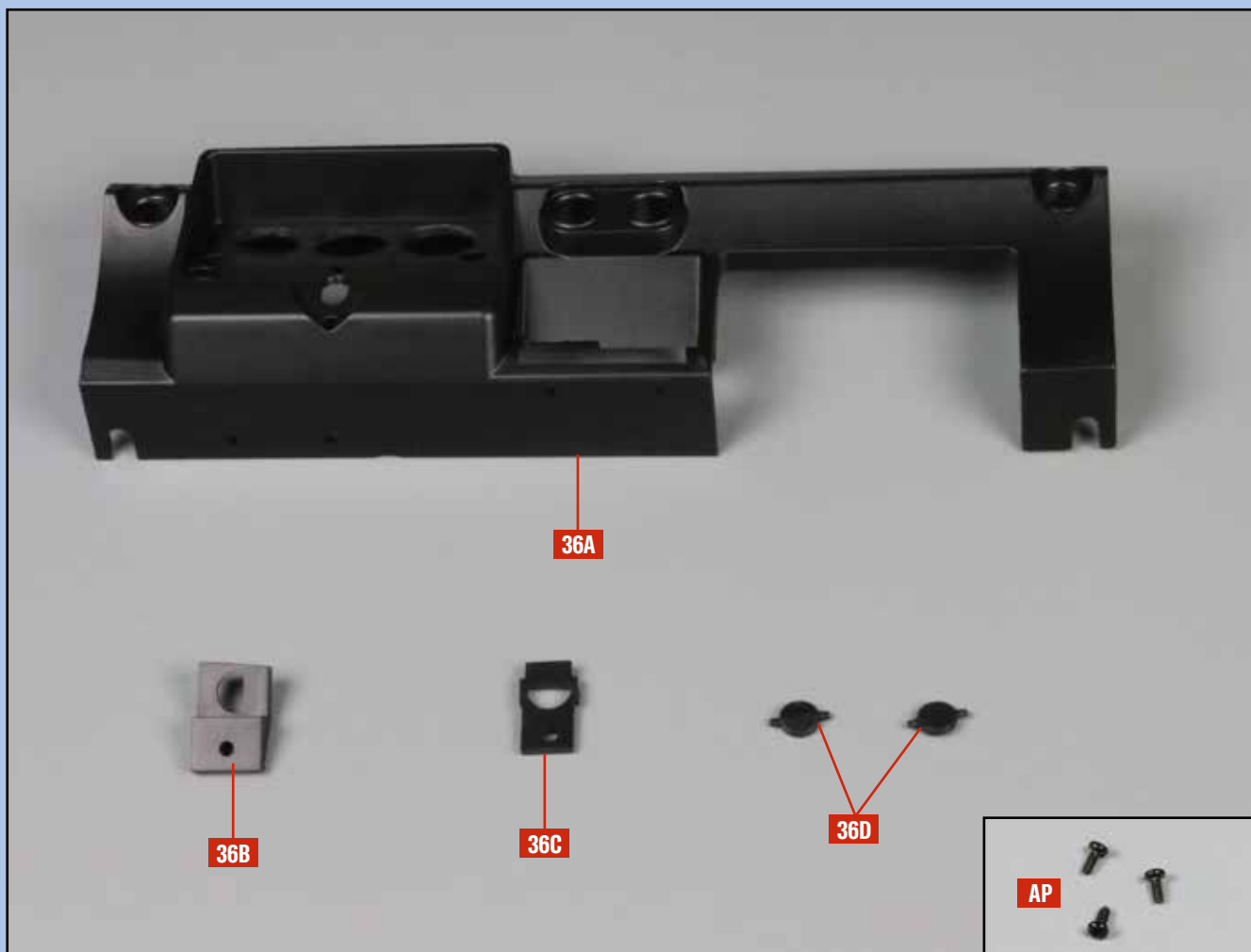




Armaturenbrett

Am Armaturenbrett wird auf beiden Seiten je eine Lüfterklappe angebracht, die von einer Halterung gesichert wird.



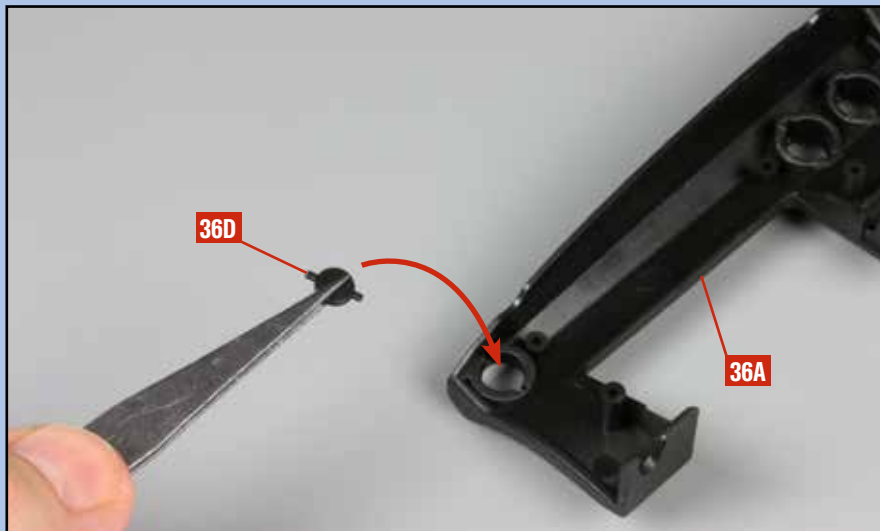
BAUTEIL-LISTE

36A Armaturenbrett
36B linke Halterung

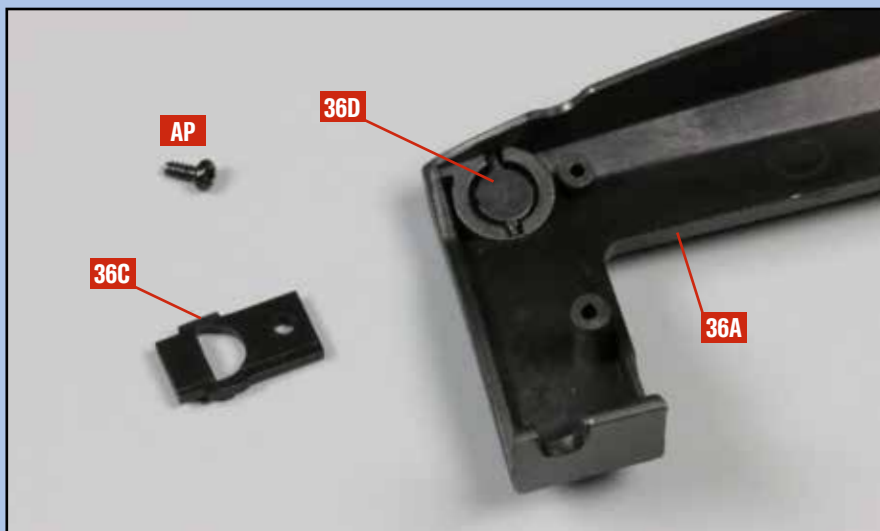
36C rechte Halterung
36D zwei Lüfterklappen

SCHRAUBEN

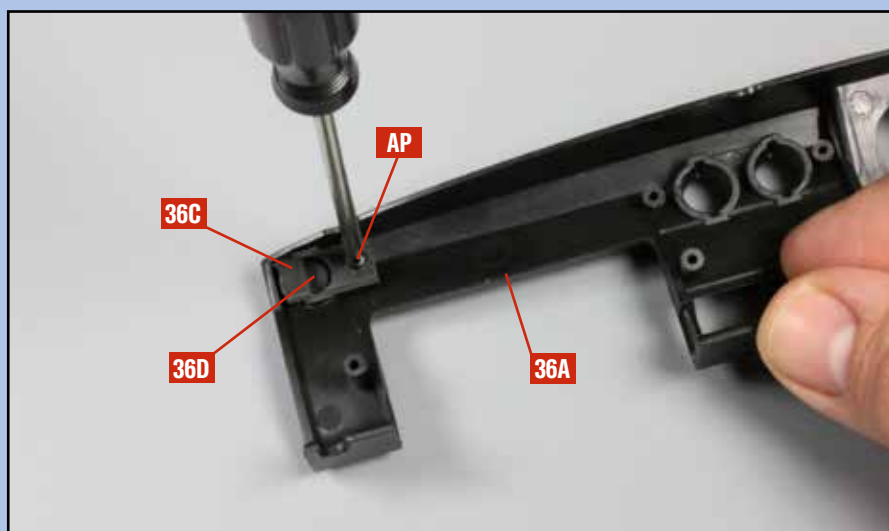
AP drei Schrauben (M 1,7 x 4 mm)



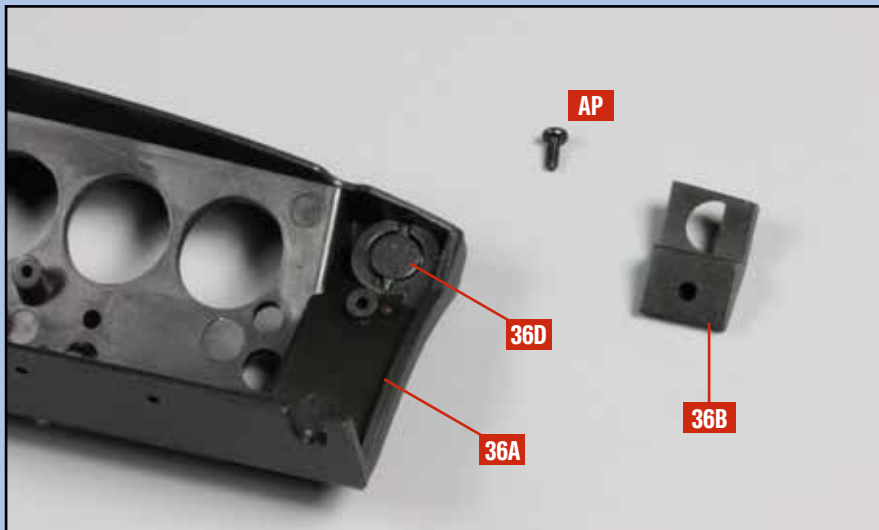
1 Legen Sie das Armaturenbrett **36A** mit der Rückseite nach oben auf Ihre Arbeitsplatte. Nehmen Sie eine der beiden Lüfterklappen **36D** und führen Sie sie zu ihrem vorgesehenen Platz am rechten Ende des Armaturenbretts, wie es der Pfeil andeutet.



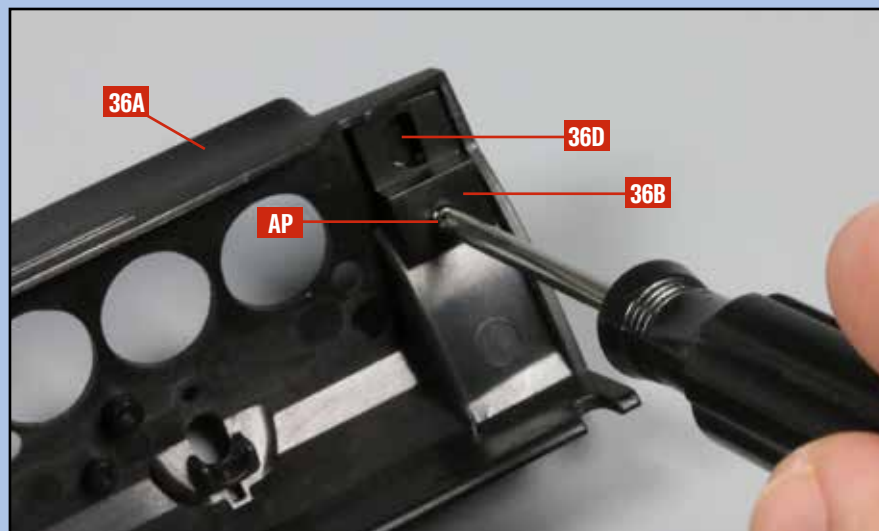
2 Die erste Lüfterklappe **36D** ist korrekt auf dem Armaturenbrett **36A** platziert. Legen Sie die rechte Halterung **36C** und eine Schraube **AP** bereit.



3 Befestigen Sie die rechte Halterung **36C** mit der Schraube **AP** am Armaturenbrett **36A**, wie abgebildet. Die erste Lüfterklappe **36D** ist somit am Armaturenbrett fixiert.



4 Nehmen Sie nun die zweite Lüfterklappe **36D** und setzen Sie sie am linken Ende des umgedrehten Armaturenbretts **36A** ein, wie es das Foto zeigt. Legen Sie die linke Halterung **36B** und eine weitere Schraube **AP** bereit.



5 Befestigen Sie die linke Halterung **36B** mit der Schraube **AP** am Armaturenbrett **36A**. Somit ist auch die zweite Lüfterklappe **36D** am Armaturenbrett fixiert.



DER BAUFORTSCHRITT:
Zwei Lüfterklappen wurden dank einer Halterung am Armaturenbrett befestigt.