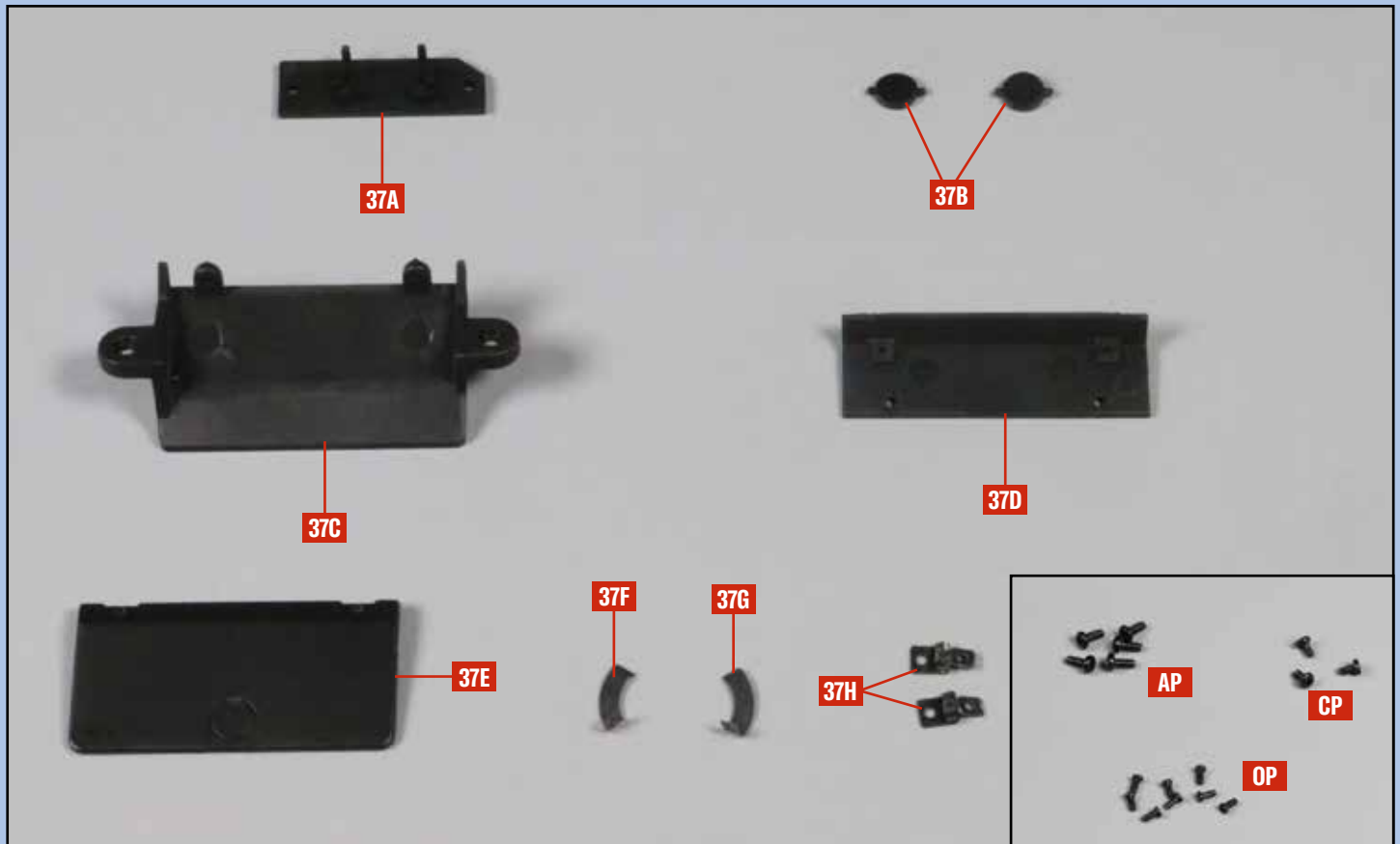




Handschuhfach

Am Armaturenbrett werden zwei weitere Lüfterklappen angebracht. Das Handschuhfach wird zusammengebaut und an der Armaturentafel angebracht.

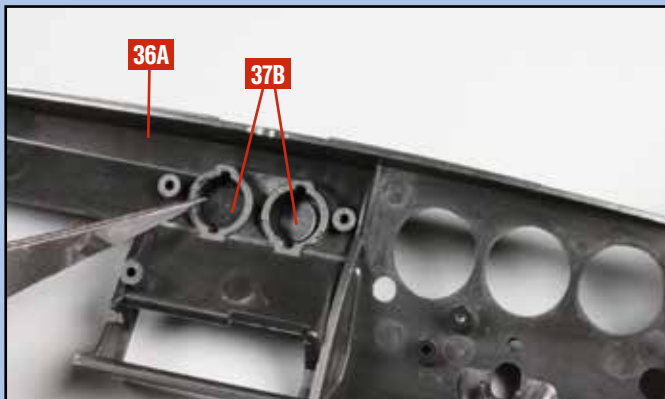


BAUTEIL-LISTE

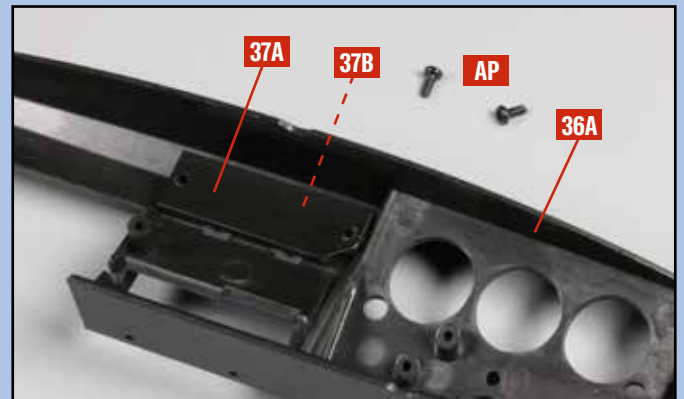
- | | | | |
|------------|--------------------|------------|-----------------|
| 37A | Halterung | 37E | Deckel |
| 37B | zwei Lüfterklappen | 37F | linker Halter |
| 37C | Kasten-Rückwand | 37G | rechter Halter |
| 37D | Kasten-Unterteil | 37H | zwei Scharniere |

SCHRAUBEN

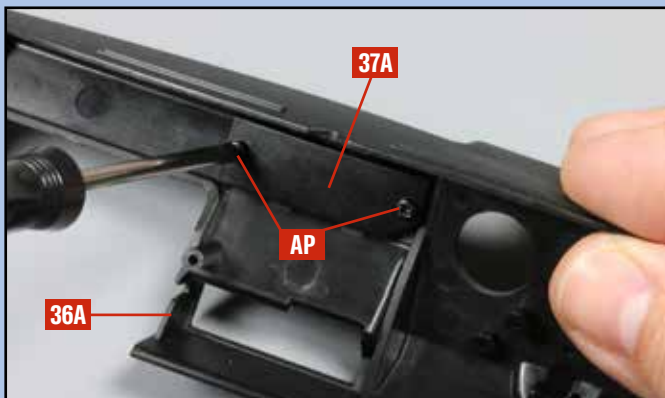
- | | |
|-----------|---------------------------------|
| AP | fünf Schrauben (M 1,7 x 4 mm) |
| CP | drei Schrauben (M 1,5 x 3 mm) |
| OP | acht Schrauben (M 1,2 x 2,5 mm) |



1 Legen Sie das Armaturenbrett **36A** mit der Rückseite nach oben auf Ihre Arbeitsplatte. In die mittigen Öffnungen werden die beiden Lüfterklappen **37B** eingesetzt.



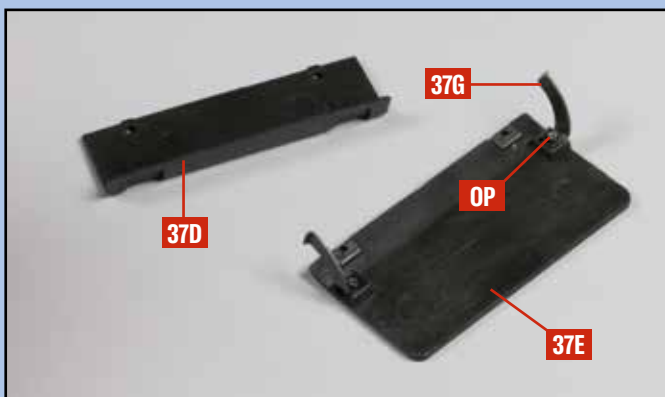
2 Nehmen Sie die Halterung **37A** und platzieren Sie sie über den Lüfterklappen **37B** (verdeckt) auf dem Armaturenbrett **36A**. Legen Sie zwei Schrauben **AP** bereit.



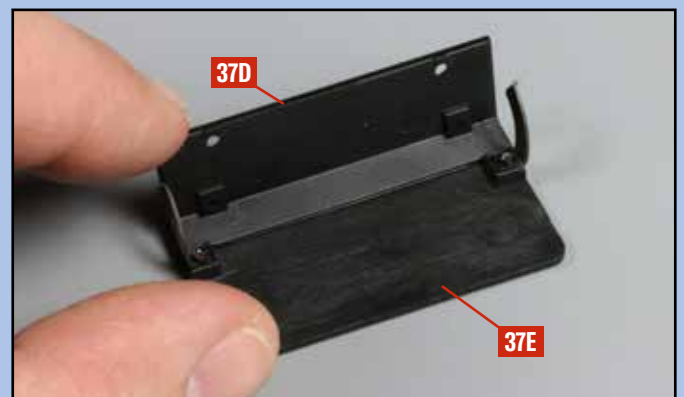
3 Befestigen Sie die Halterung **37A** mit den zwei Schrauben **AP** am Armaturenbrett **36A**. Die Lüfterklappen sind somit am Armaturenbrett fixiert.



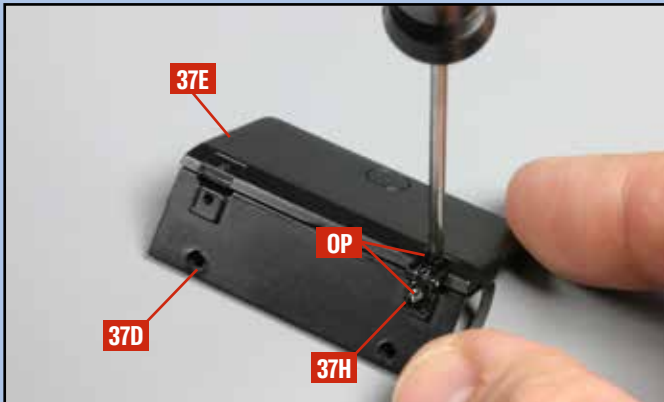
4 Legen Sie den Deckel **37E** auf Ihre Arbeitsplatte. Nehmen Sie den linken Halter **37F** und befestigen Sie ihn mit einer Schraube **OP** am Deckel, wie abgebildet.



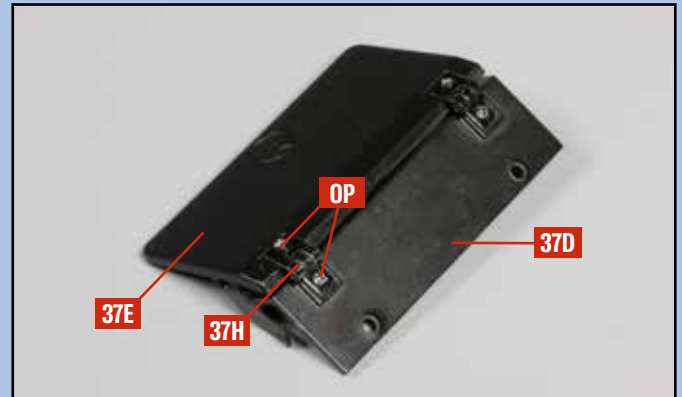
5 Befestigen Sie auch den rechten Halter **37G** mit einer Schraube **OP** am Deckel **37E**. Legen Sie das Kasten-Unterteil **37D** bereit.



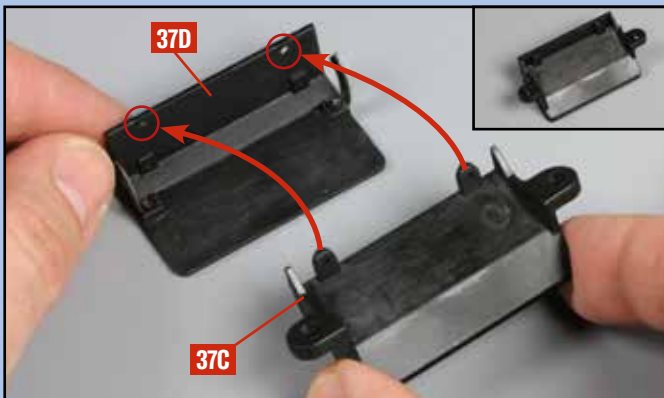
6 Nehmen Sie das Kasten-Unterteil **37D** und setzen Sie es auf den Deckel **37E** auf. Die Aussparungen des Kastens gehören auf die Erhebungen des Deckels.



7 Drehen Sie die Baugruppe um. Nehmen Sie ein Scharnier **37H** und befestigen Sie es mit je einer Schraube **OP** am Kasten-Unterteil **37D** und am Deckel **37E**.



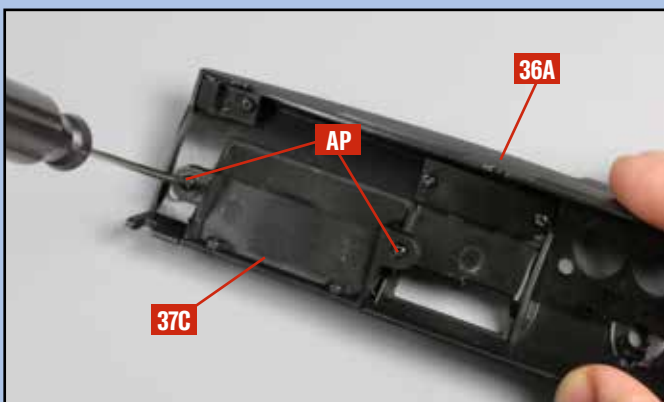
8 Nehmen Sie das zweite Scharnier **37H** und befestigen Sie es mit zwei weiteren Schrauben **OP** ebenfalls am Kasten-Unterteil **37D** und am Deckel **37E**.



9 Nehmen Sie die Kasten-Rückwand **37C** und führen Sie sie zur umgedrehten Kasten-Baugruppe **37D**. Das Detailbild zeigt den korrekt zusammengesetzten Kasten.



10 Befestigen Sie die Kasten-Rückwand **37C** mit zwei Schrauben **CP** am Kasten-Unterteil **37D**, wie es das Foto zeigt.



11 Setzen Sie die Kasten-Baugruppe von hinten in die Aussparung des Armaturenbretts **36A** ein. Ziehen Sie in den Laschen von **37C** je eine Schraube **AP** fest.



DER BAUFORTSCHRITT:
Zwei weitere Lüfterklappen sowie das zu öffnende Handschuhfach wurden am Armaturenbrett befestigt.