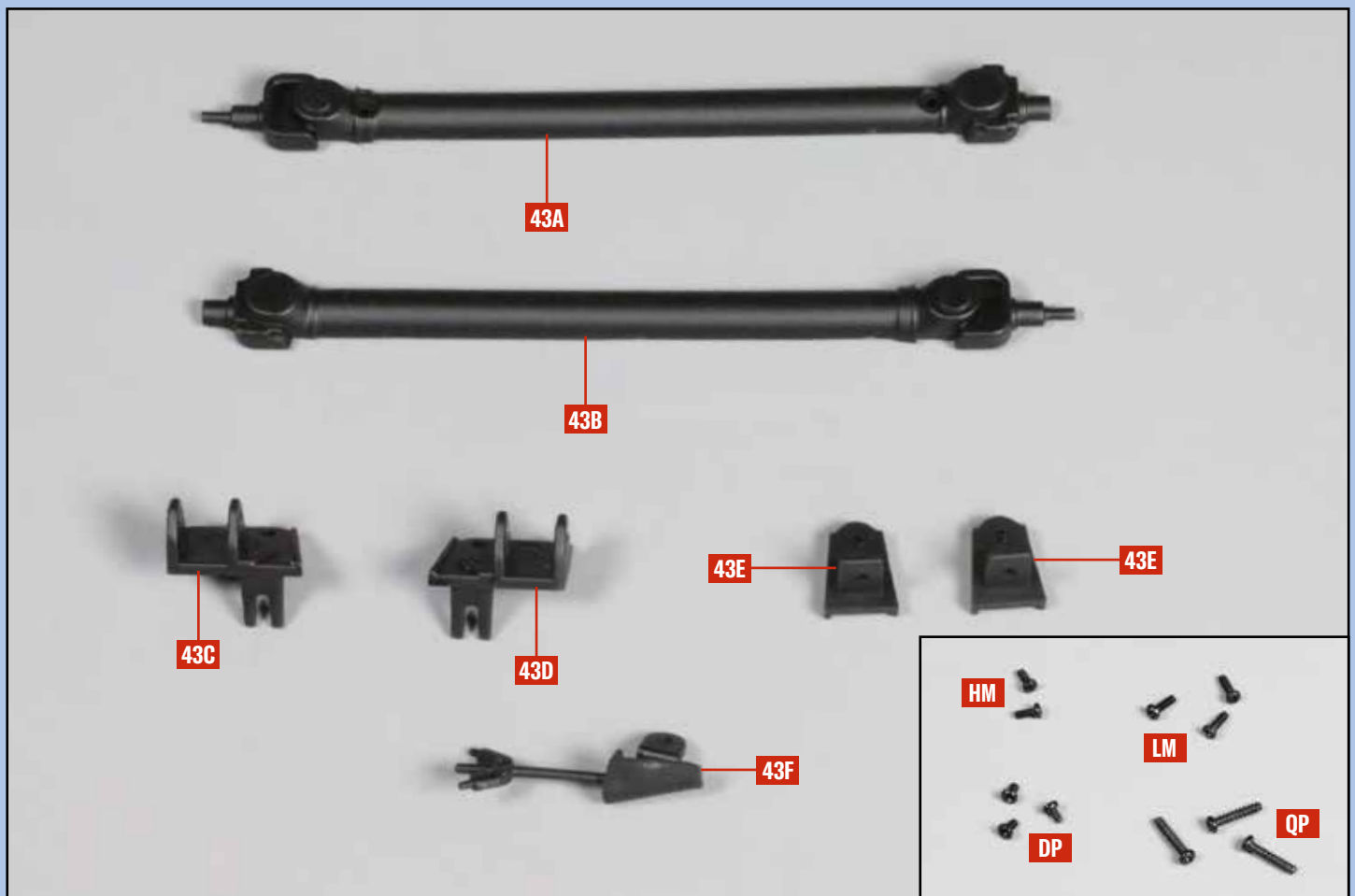




Antriebswelle II

Die zusammengesetzten Antriebswellenhälften werden mit dem Wellenflansch 42B verbunden. Über Aufnahmen und Winkel wird die Wellenhalterung am Unterboden befestigt.

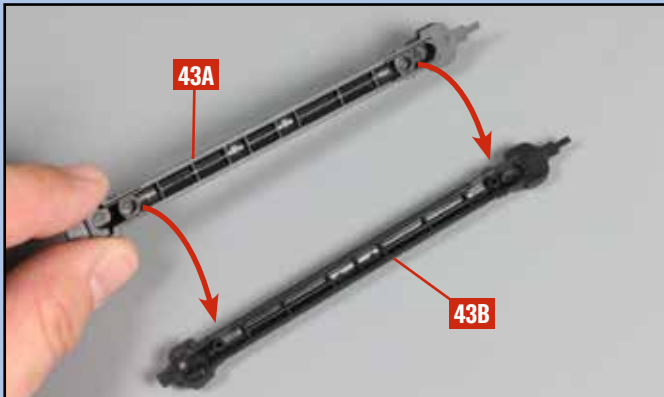


BAUTEIL-LISTE

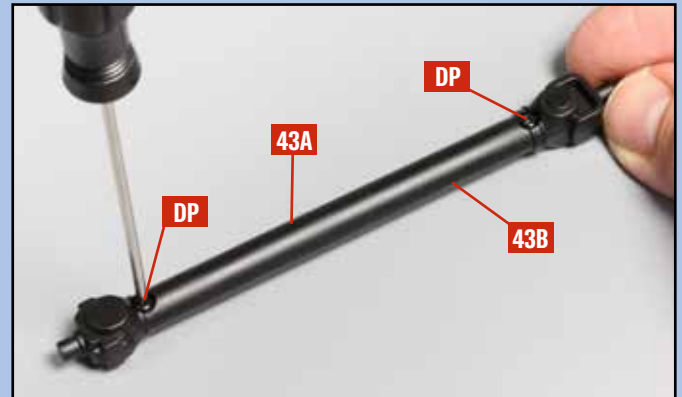
- | | |
|---------------------------------|-----------------------------|
| 43A Antriebswellenhälfte | 43D rechte Aufnahme |
| 43B Antriebswellenhälfte | 43E zwei Winkel |
| 43C linke Aufnahme | 43F Y-Rohr-Halterung |

SCHRAUBEN

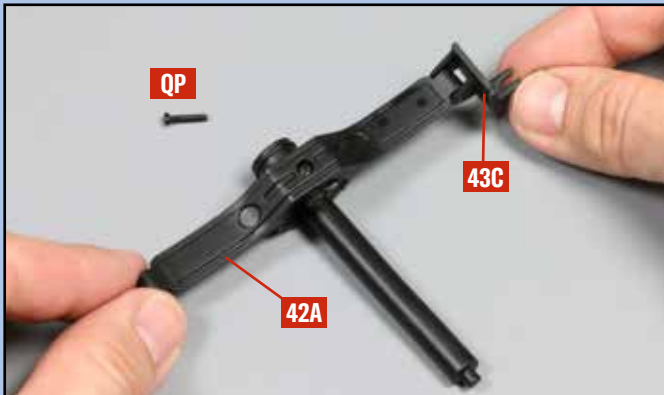
- | |
|---|
| HM zwei Schrauben (M 1,7 x 4 mm) |
| LM drei Schrauben (M 1,7 x 5 mm) |
| DP drei Schrauben (M 1,7 x 3 mm) |
| QP drei Schrauben (M 2,0 x 9 mm) |



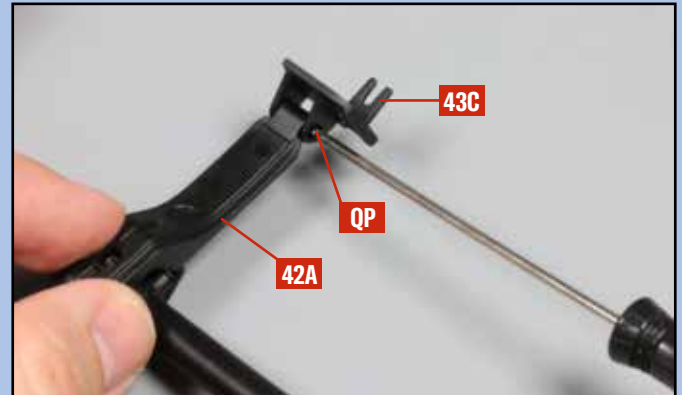
1 Nehmen Sie die Antriebswellenhälfte **43A** und führen Sie sie zur Antriebswellenhälfte **43B**, wie durch die Pfeile angedeutet.



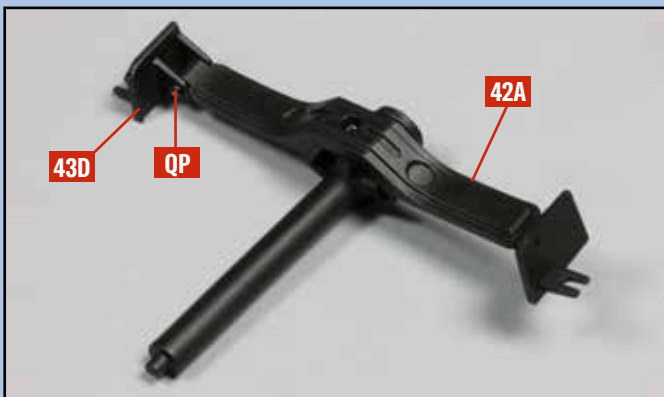
2 Fixieren Sie die beiden Antriebswellenhälften **43A** und **43B** mit zwei Schrauben **DP** aneinander, wie es das Foto zeigt.



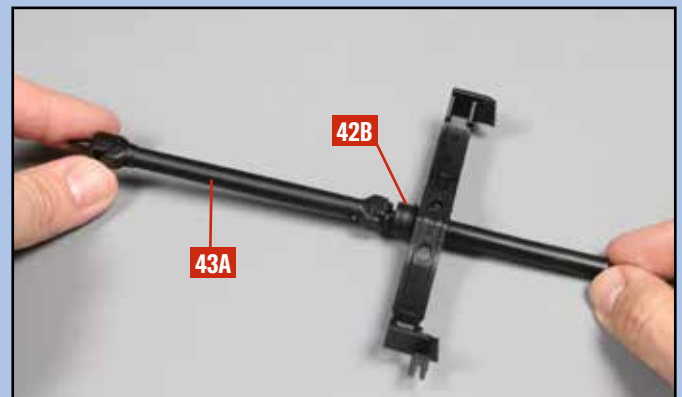
3 Nehmen Sie die linke Aufnahme **43C** und führen Sie sie zur Halterung **42A**, wie abgebildet. Legen Sie eine Schraube **QP** bereit.



4 Befestigen Sie die linke Aufnahme **43C** mit der Schraube **QP** an der Halterung **42A**.



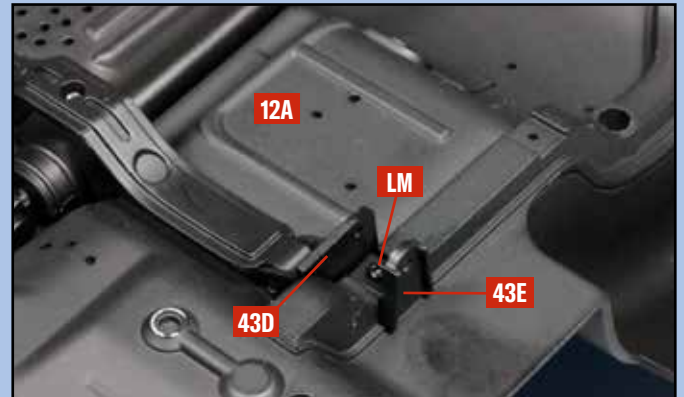
5 Am anderen Ende der Halterung **42A** befestigen Sie die rechte Aufnahme **43D** mit einer Schraube **QP**, wie abgebildet.



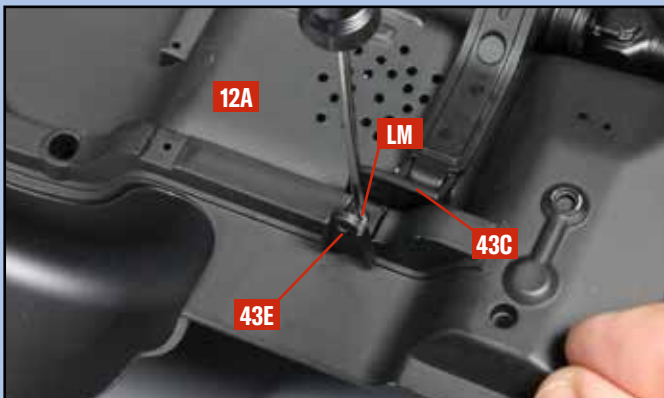
6 Nehmen Sie die zusammengesetzte Antriebswelle **43A/43B** und stecken Sie ihren Zapfen in die Bohrung vom Wellenflansch **42B**.



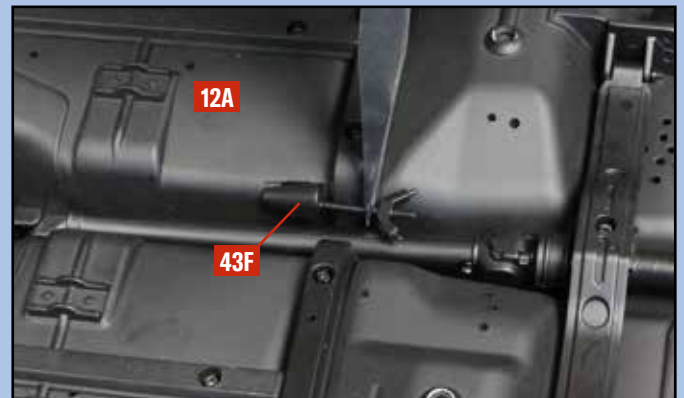
7 Legen Sie den Unterboden **12A** auf Ihre Arbeitsplatte. Nehmen Sie die Antriebswellen-Baugruppe **43A** und platzieren Sie sie auf dem Unterboden.



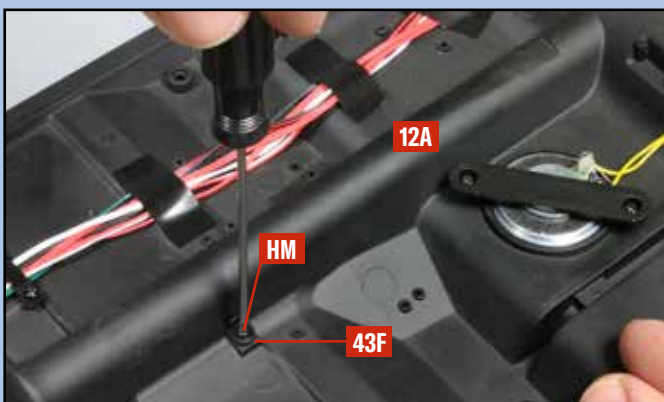
8 Platzieren Sie einen der beiden Winkel **43E** auf der rechten Aufnahme **43D**. Befestigen Sie die Teile mit einer Schraube **LM** am Unterboden **12A**.



9 Der zweite Winkel **43E** wird auf der linken Aufnahme **43C** platziert und ebenfalls mit einer Schraube **LM** am Unterboden **12A** befestigt.



10 Nehmen Sie die Y-Rohr-Halterung **43F** und fügen Sie deren Lasche in die entsprechende Bohrung des Unterbodens **12A** ein, wie abgebildet.



11 Drehen Sie den Unterboden **12A** um. Halten Sie die Y-Rohr-Halterung **43F** in Position und befestigen Sie sie mit einer Schraube **HM** am Unterboden.



DER BAUFORTSCHRITT:
Mithilfe von Winkeln und Aufnahmen wurde die Antriebswelle samt Halterung am Unterboden montiert.