



Auspuffrohr III

Der hintere Auspufftopf und das hintere Ende des Auspuffrohrs werden zusammengebaut. Das gesamte Auspuffrohr wird am Unterboden und am Auspuffkrümmer angebracht.

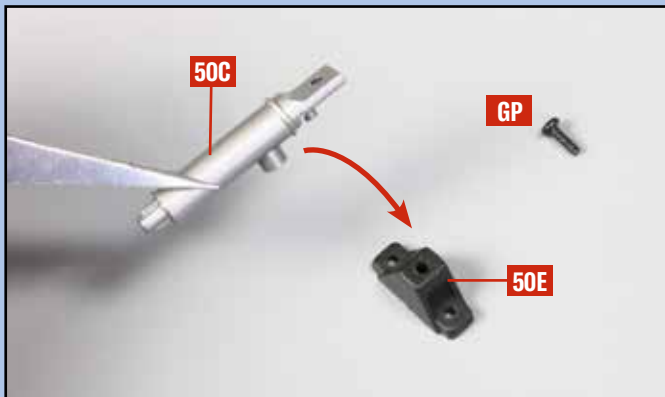


BAUTEIL-LISTE

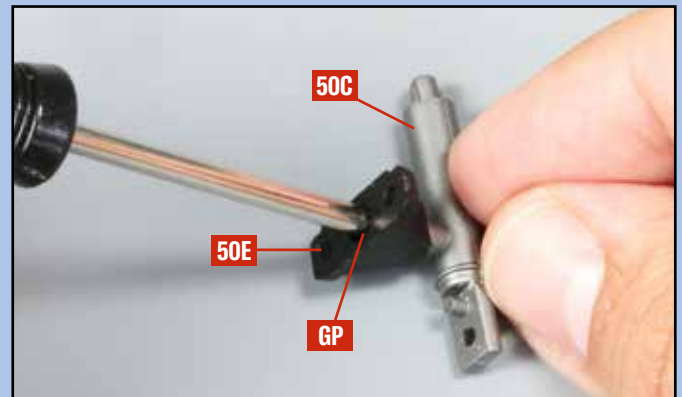
- | | |
|--|----------------------|
| 50A hinterer Auspufftopf, unten | 50D Endrohr |
| 50B hinterer Auspufftopf, oben | 50E Halterung |
| 50C Auspuffrohr, hinten | |

SCHRAUBEN

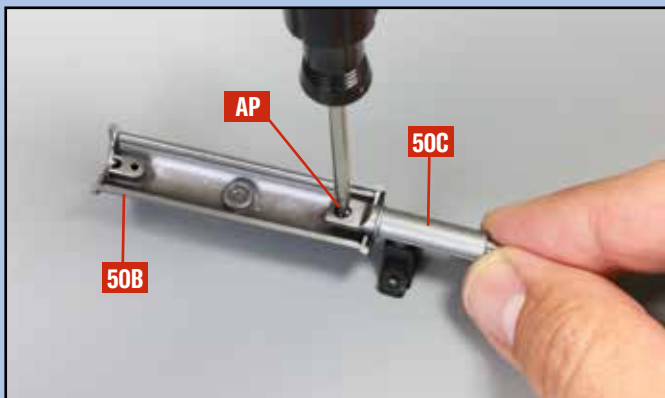
- | |
|--|
| HM sechs Schrauben (M 1,7 x 4 mm) |
| AP vier Schrauben (M 1,7 x 4 mm) |
| GP zwei Schrauben (M 1,7 x 5 mm) |



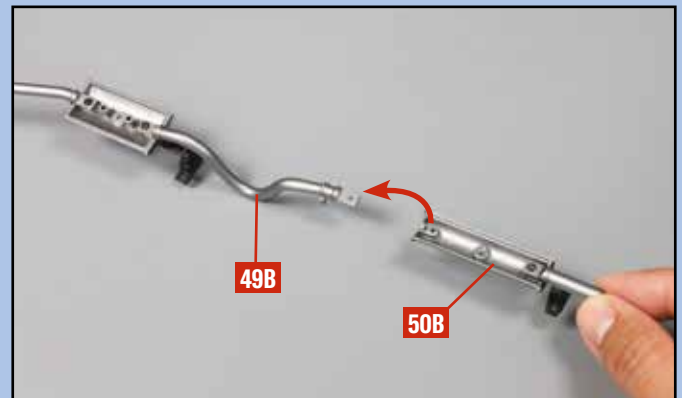
1 Nehmen Sie das hintere Auspuffrohr **50C** und führen Sie dessen großen Zapfen zur zentralen Bohrung der Halterung **50E**. Legen Sie eine Schraube **GP** bereit.



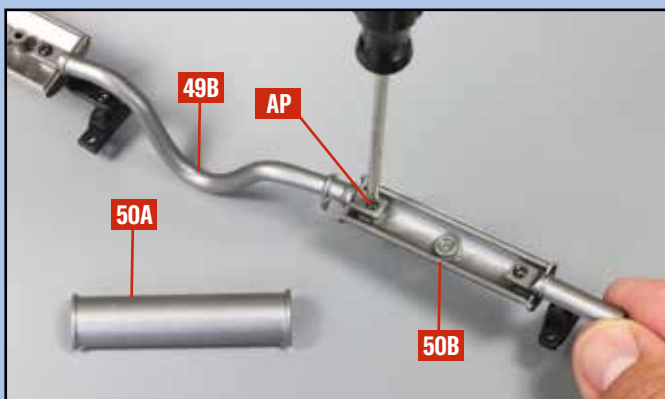
2 Befestigen Sie das hintere Auspuffrohr **50C** mit der Schraube **GP** an der Halterung **50E**, wie abgebildet.



3 Befestigen Sie das hintere Auspuffrohr **50C** als Nächstes mit einer Schraube **AP** am hinteren oberen Auspufftopf **50B**.



4 Nehmen Sie den hinteren oberen Auspufftopf **50B** und führen Sie ihn zum freien Ende des mittleren Abschnitts des Auspuffrohrs **49B**, wie angedeutet.



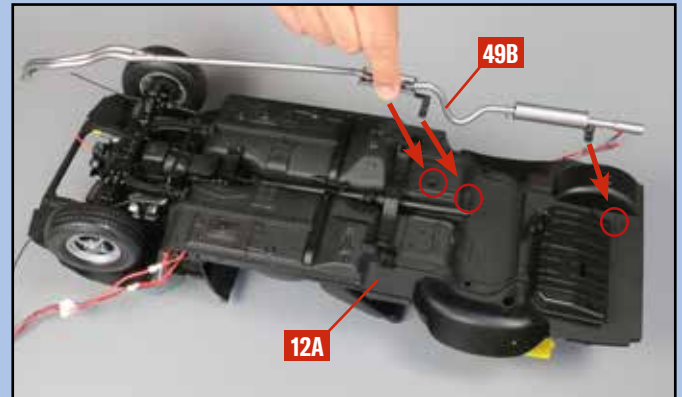
5 Befestigen Sie den Auspufftopf **50B** mit einer Schraube **AP** am mittleren Abschnitt des Auspuffrohrs **49B**. Legen Sie den Auspufftopf **50A** bereit.



6 Drehen Sie die Baugruppe um und befestigen Sie den unteren Auspufftopf **50A** mit einer Schraube **AP** am oberen Auspufftopf **50B**.



7 Nehmen Sie das Endrohr **50D** und stülpen Sie dessen Bohrung über den Zapfen des hinteren Auspuffrohrs **50C**, wie abgebildet.



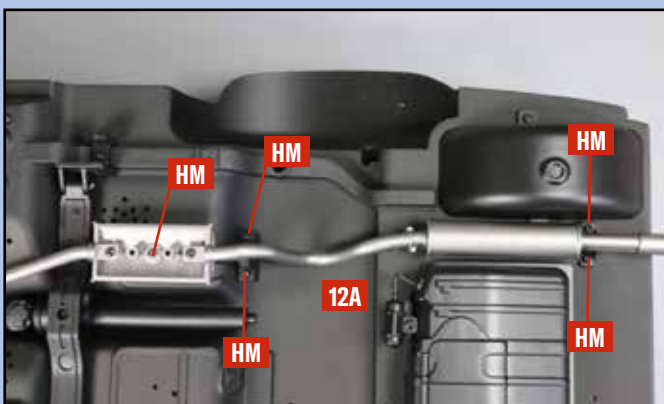
8 Nehmen Sie die Auspuffrohr-Baugruppe **49B** und führen Sie sie zum Unterboden **12A**. Die korrekte Position des Rohrs wird in den folgenden Schritten gezeigt.



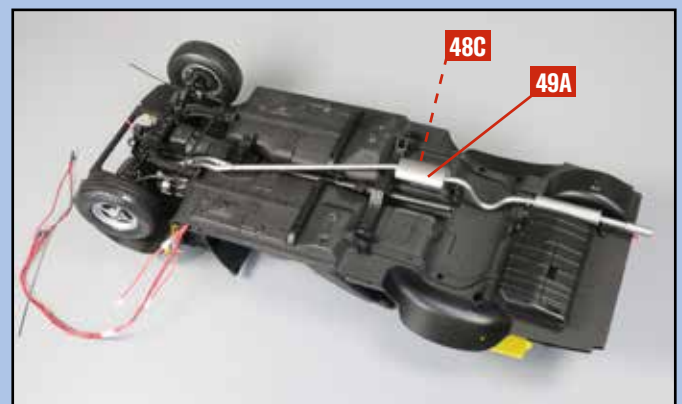
9 Die Halterungen **48E** und **50E** sowie das Ober- teil des vorderen Auspufftopfs **48C** sind korrekt auf dem Unterboden **12A** platziert (siehe Kreise Schritt 8).



10 Der Zapfen des Hosenrohrs **48A** gehört in die Bohrung des Auspuffkrümmers **8B** (verdeckt).



11 Befestigen Sie die Auspuffrohr-Baugruppe am Unterboden **12A**, indem Sie fünf Schrauben **HM** in den entsprechenden Bohrungen festziehen, wie abgebildet.



12 Befestigen Sie das Unterteil des vorderen Auspufftopfs **49A** am Ober- teil **48C**, indem Sie die beiden Zapfen in die entsprechenden Löcher hineindrücken.