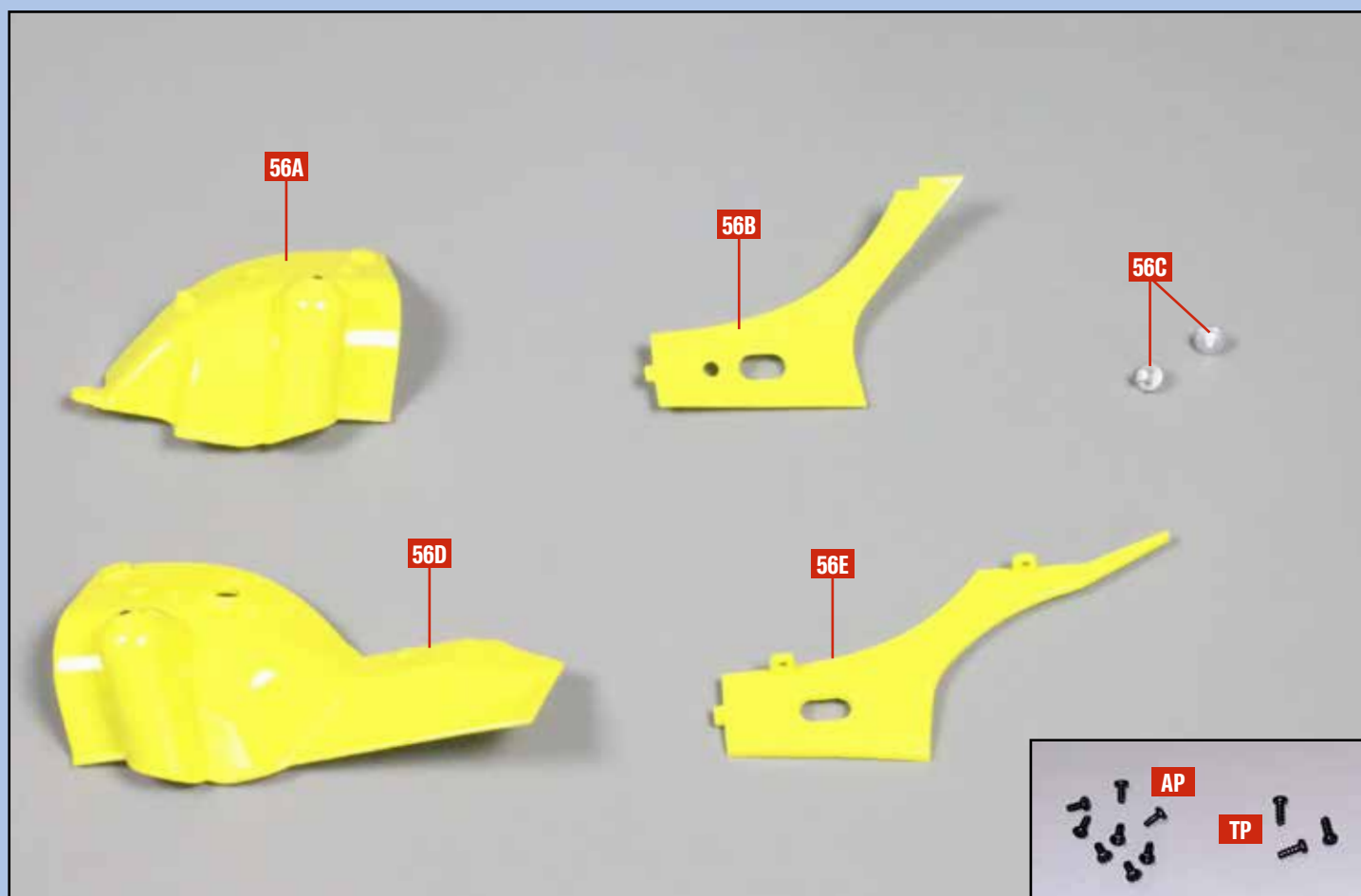




Verkleidungen

Am hinteren Abdeckboden werden auf beiden Seiten jeweils zwei Verkleidungen angebracht. Sowohl links als auch rechts wird ein Anschluss befestigt.



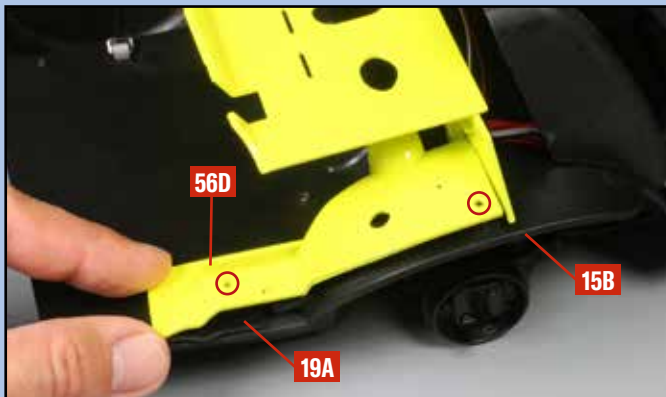
BAUTEIL-LISTE

56A linke Bodenverkleidung
56B linke Seitenwandverkleidung
56C zwei Anschlüsse

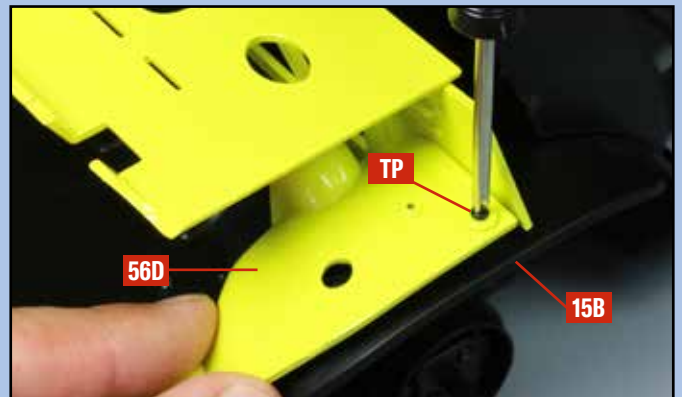
56D rechte Bodenverkleidung
56E rechte Seitenwandverkleidung

SCHRAUBEN

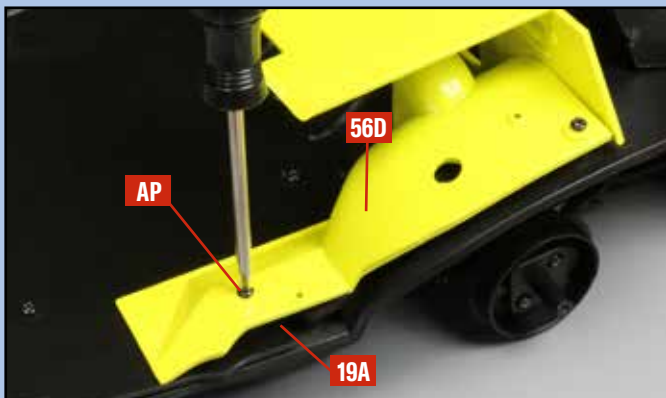
AP acht Schrauben (M 1,7 x 4 mm)
TP drei Schrauben (M 2,0 x 5 mm)



1 Platzieren Sie die rechte Bodenverkleidung **56D** über den entsprechenden Bohrungen (Kreise) des rechten Hinterradkotflügels **15B** sowie vom Abdeckboden **19A**.



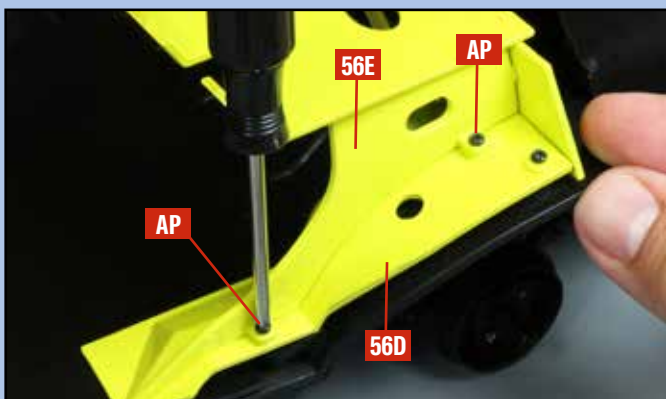
2 Befestigen Sie die rechte Bodenverkleidung **56D** mit einer Schraube **TP** am rechten Hinterradkotflügel **15B**, wie es das Foto zeigt.



3 Fixieren Sie die rechte Bodenverkleidung **56D** zudem mit einer Schraube **AP** am hinteren Abdeckboden **19A**.



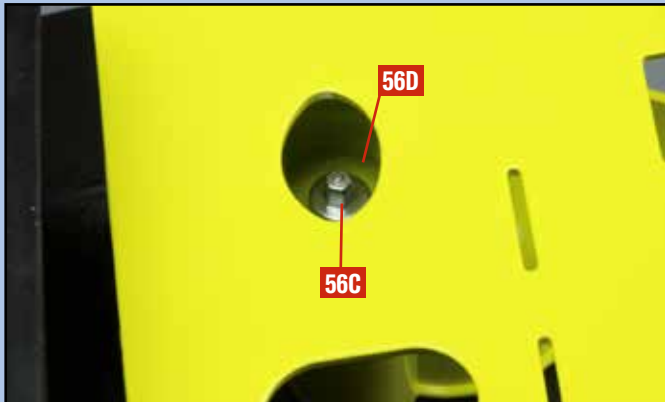
4 Nehmen Sie die rechte Seitenwandverkleidung **56E** und fügen Sie deren Zapfen in den kleinen Schlitz der Rückwand **18A** ein (siehe Pfeil).



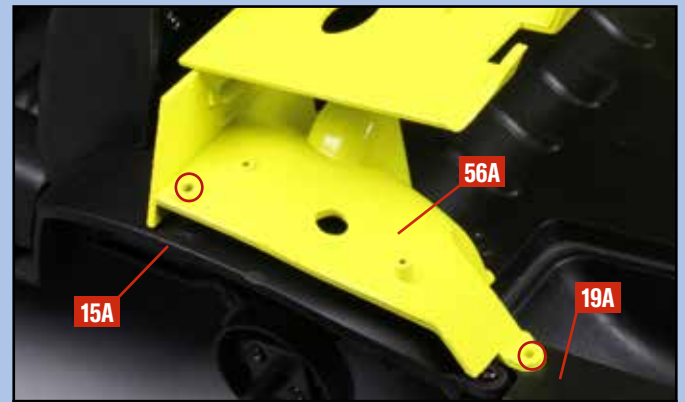
5 Befestigen Sie die rechte Seitenwandverkleidung **56E** mit zwei Schrauben **AP** an der rechten Bodenverkleidung **56D**.



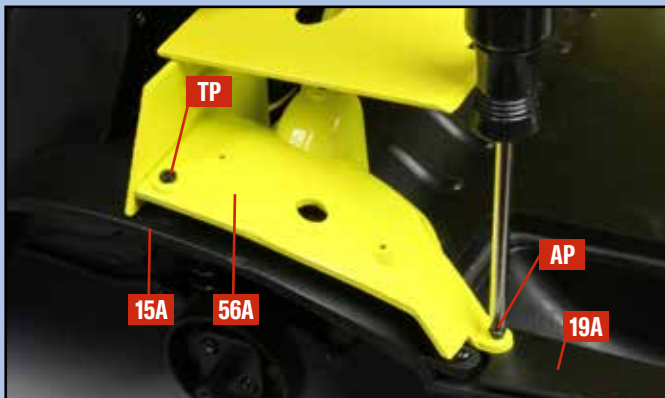
6 Nehmen Sie einen Anschluss **56C** und führen Sie ihn zur freien (von der Rückwandverkleidung verdeckten) Bohrung der rechten Bodenverkleidung **56D**.



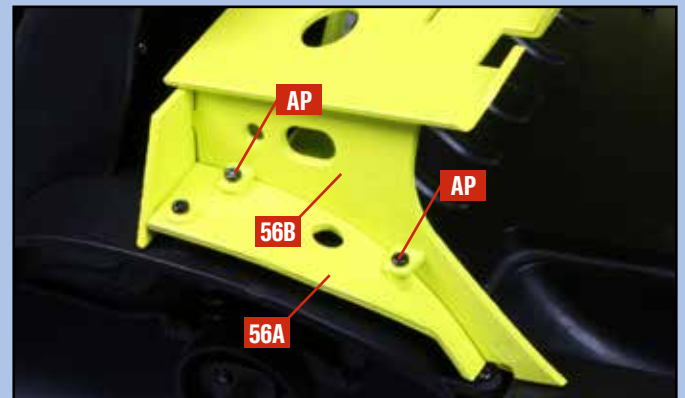
7 Der Anschluss **56C** ist korrekt auf der Bohrung der rechten Bodenverkleidung **56D** platziert.



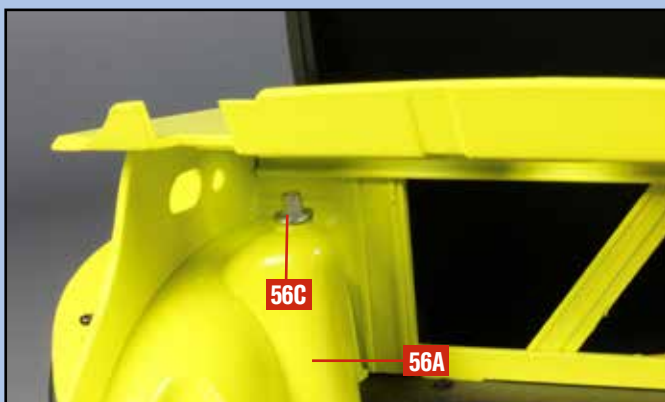
8 Platzieren Sie die linke Bodenverkleidung **56A** über den entsprechenden Bohrungen (Kreise) des linken Hinterradkotflügels **15A** und des Abdeckbodens **19A**.



9 Befestigen Sie die linke Bodenverkleidung **56A** mit je einer Schraube **TP** und **AP** am linken Hinterradkotflügel **15A** bzw. am hinteren Abdeckboden **19A**.



10 Fügen Sie die linke Seitenwandverkleidung **56B** am Modell ein und befestigen Sie sie mit zwei Schrauben **AP** an der linken Bodenverkleidung **56A**.



11 Stecken Sie abschließend den Zapfen des zweiten Anschlusses **56C** in die freie Bohrung der linken Bodenverkleidung **56A**, wie abgebildet.



DER BAUFORTSCHRITT:
Am hinteren Abdeckboden wurden sowohl auf der linken als auch auf der rechten Seite je zwei Verkleidungen montiert.