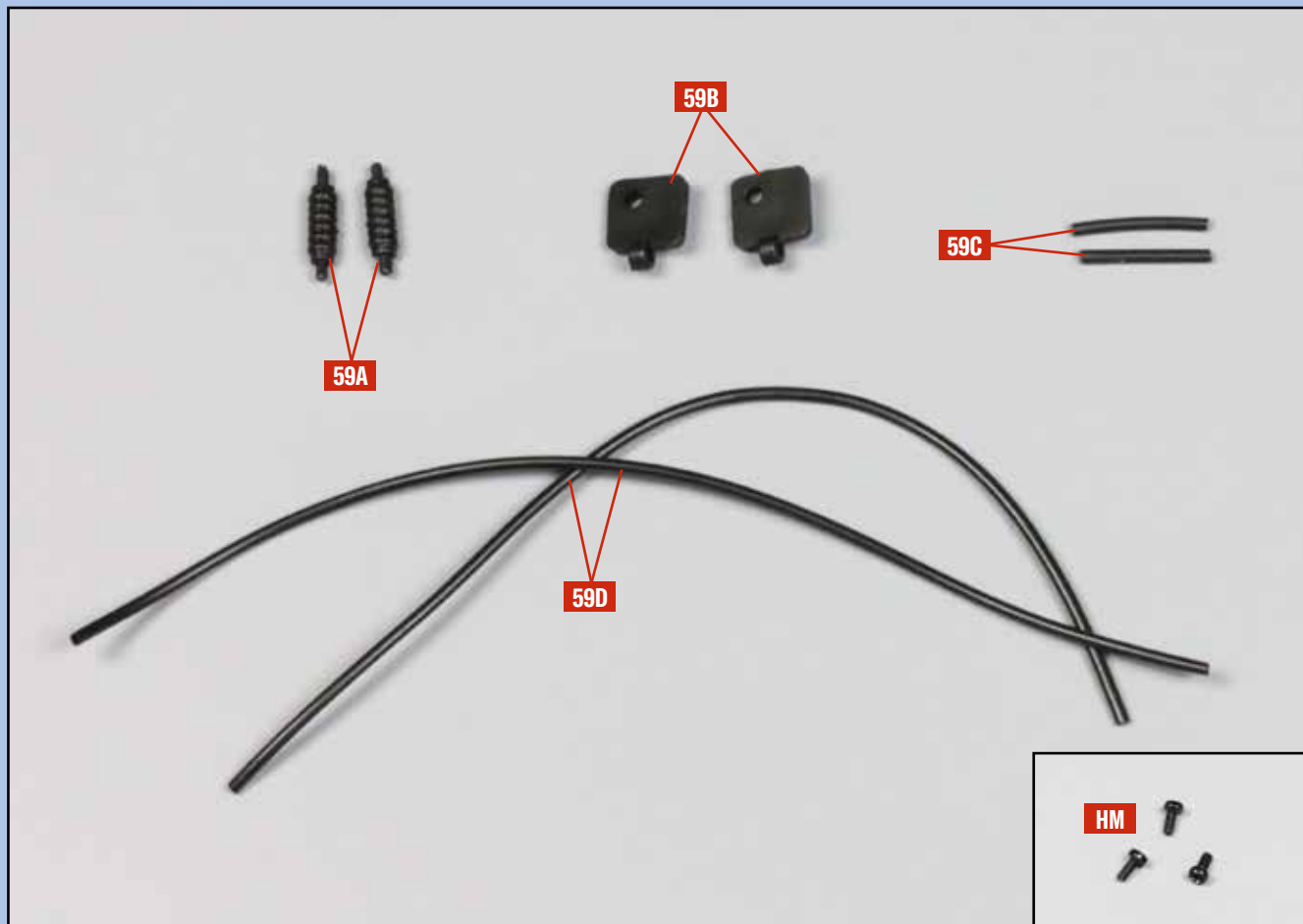




# Die Bremsseile

**Die beiden Bremsseile werden aus jeweils vier Teilen zusammengefügt, am Unterboden verlegt und mit einer Halterung fixiert.**



## BAUTEIL-LISTE

**59A** zwei Faltenbalge

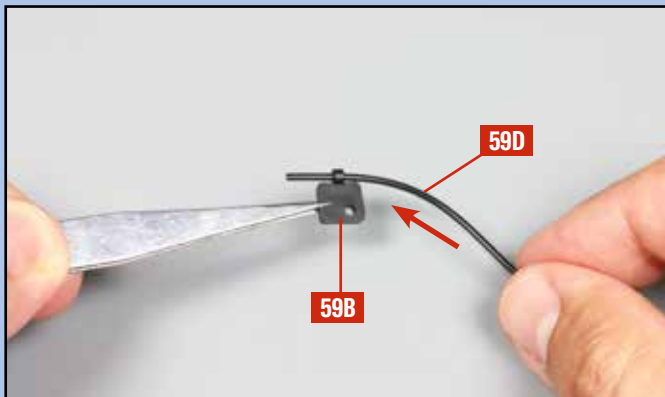
**59B** zwei Halterungen

**59C** zwei Seilabschnitte

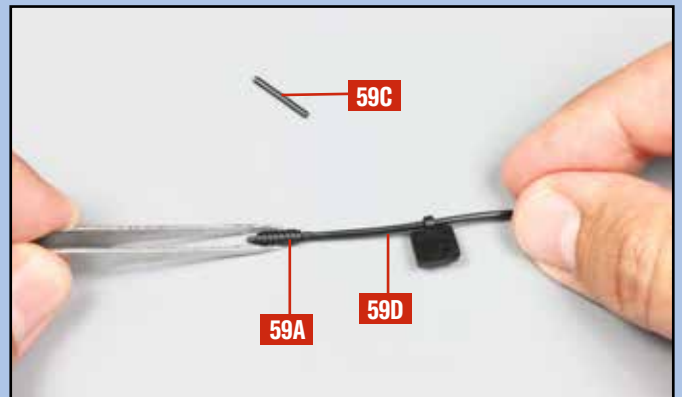
**59D** zwei Bremsseile

## SCHRAUBEN

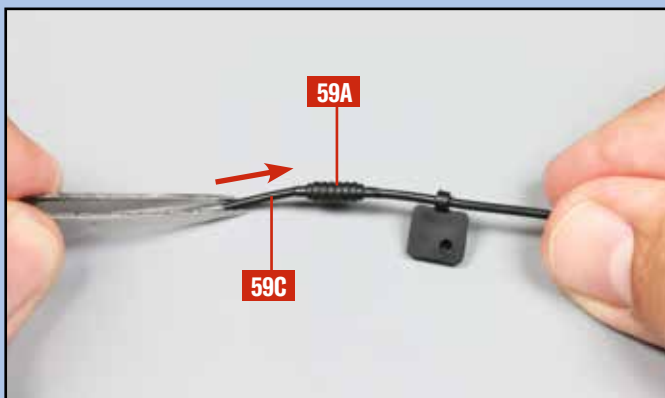
**HM** drei Schrauben (M 1,7 x 4 mm)



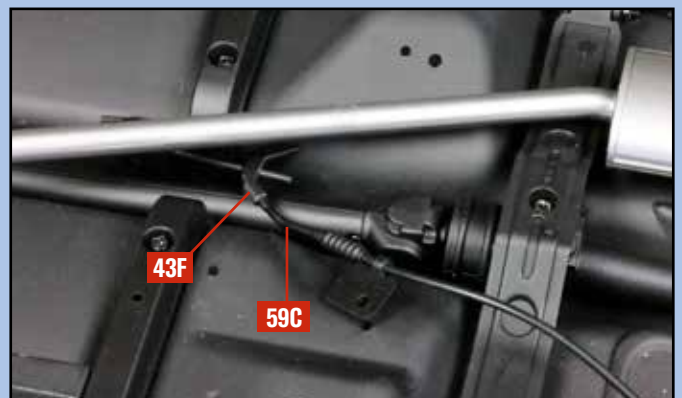
**1** Nehmen Sie das erste Bremsseil **59D** und führen Sie sein eines Ende durch die Lasche der ersten Halterung **59B**, wie es das Foto zeigt.



**2** Nehmen Sie einen Faltenbalg **59A** und stecken Sie einen seiner Zapfen in das linke Ende des Bremsseils **59D**. Legen Sie einen Seilabschnitt **59C** bereit.



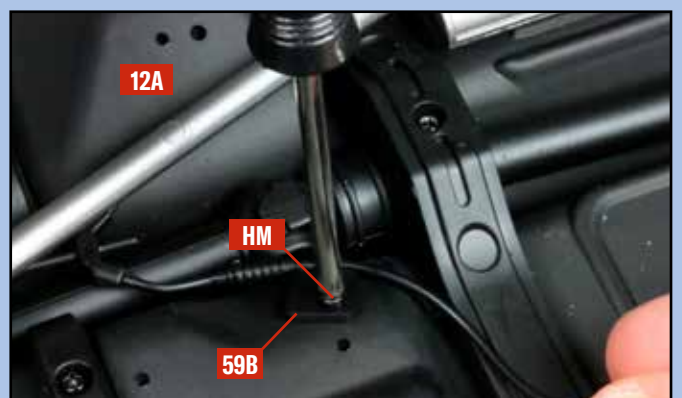
**3** Stülpen Sie ein Ende des Seilabschnitts **59C** über den freien Zapfen des Faltenbalgs **59A**, wie abgebildet.



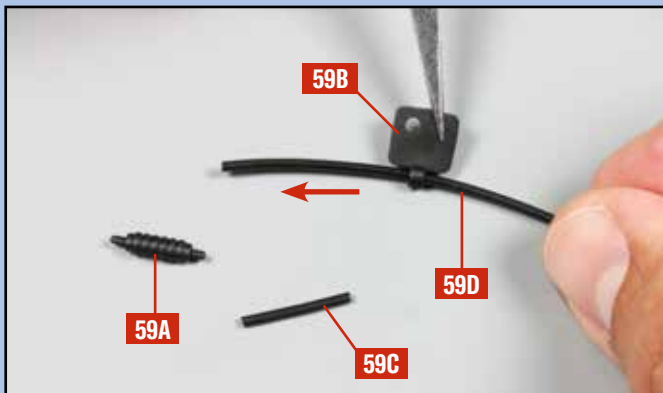
**4** Führen Sie das freie Ende des Seilabschnitts **59C** zum Unterboden Ihres Modells und stülpen Sie es über den vorderen Zapfen der Y-Rohr-Halterung **43F**.



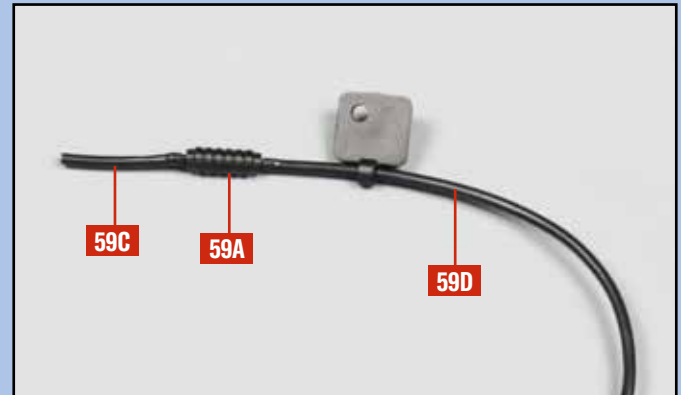
**5** Das freie Ende des Bremsseils **59D** gehört über den Zapfen des rechten Anschlussstücks **54C**. Achten Sie auf den Verlauf des Bremsseils (Kreis).



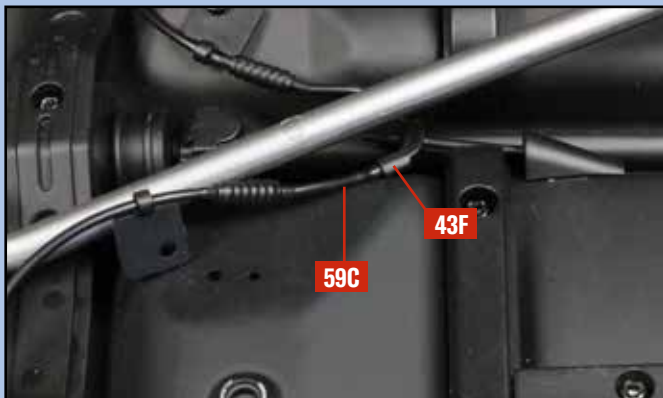
**6** Befestigen Sie die Halterung **59B** mit einer Schraube **HM** am Unterboden **12A**. Achten Sie dabei auf die Ausrichtung der Halterung, so wie es das Foto zeigt.



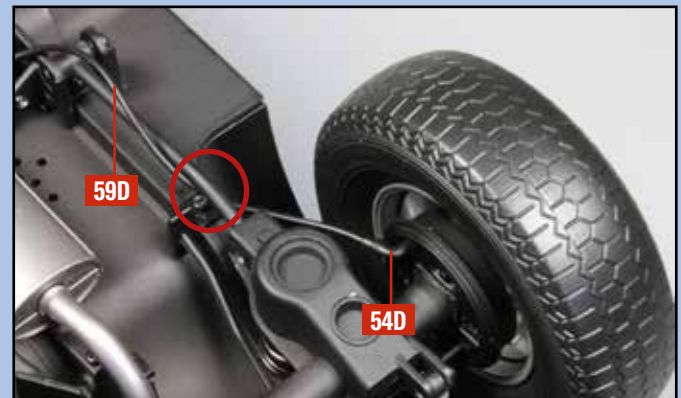
**7** Nehmen Sie das verbliebene Bremsseil **59D** und führen Sie sein linkes Ende durch die Lasche der Halterung **59B**. Legen Sie die Teile **59A** und **59C** bereit.



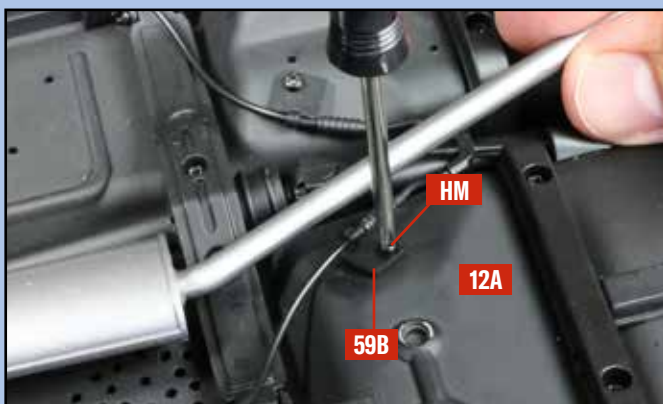
**8** Wiederholen Sie die Arbeitsschritte 2 und 3: Fixieren Sie den Faltenbalg **59A** und den Seilabschnitt **59C** an der Baugruppe.



**9** Stülpen Sie das freie Ende des zweiten Seilabschnitts **59C** über den zweiten Zapfen der Y-Rohr-Halterung **43F**, wie es das Foto zeigt.



**10** Das freie Ende des zweiten Bremsseils **59D** gehört über den Zapfen des linken Anschlussstücks **54D**. Achten Sie auf den Verlauf des Bremsseils (Kreis).



**11** Befestigen Sie die zweite Halterung **59B** mit einer Schraube **HM** am Unterboden **12A**.



**DER BAUFORTSCHRITT:**  
Die zwei Bremsseile wurden mit Faltenbalgen versehen und mit Hilfe von Halterungen am Unterboden montiert.